



МЕБЕЛЬНАЯ КОМПАНИЯ
ЭАРЕЦЫБЕ



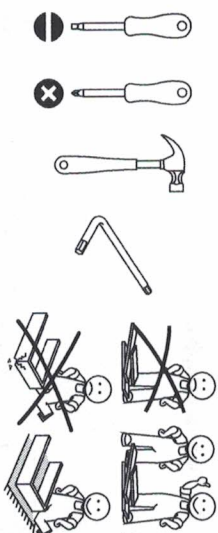
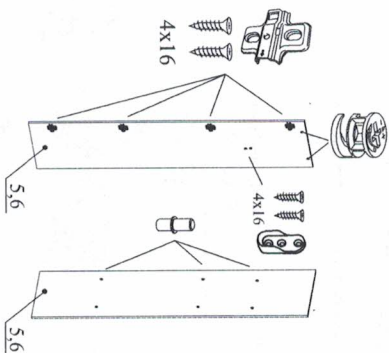
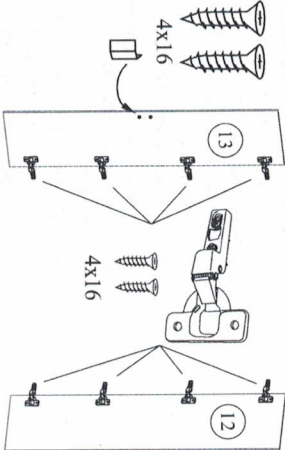
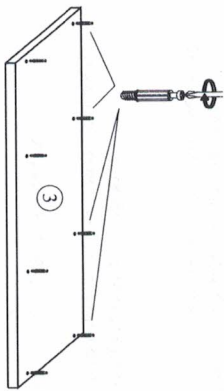
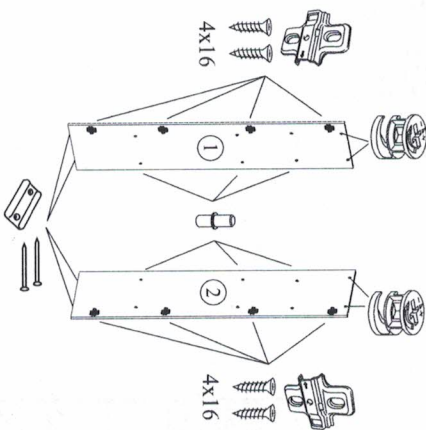
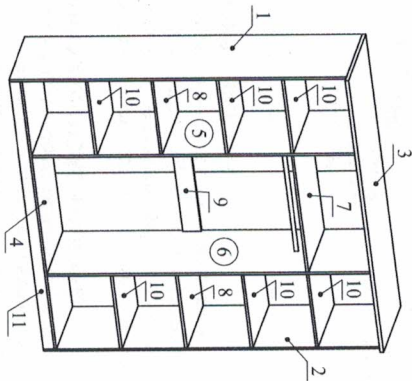
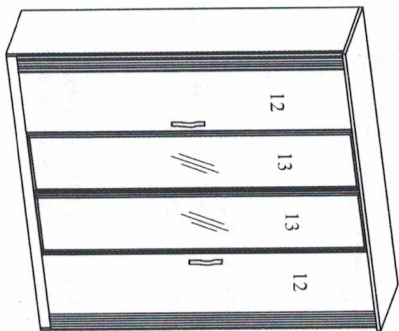
КОНТРОЛЬНЫЙ
СЕРТИФИКАТ

Шкаф для одежды
Набор мебели «Диана»
Модуль Д11а
Проект БН3 76.11а.00.00.00

Инструкция по сборке.

Детали, составляющие изделие, пронумерованы. Номера и названия деталей проставлены на упаковочных этикетках и соответствуют номерам деталей в данной инструкции.

1. Подготовка деталей к сборке



Детали мебели.

№	Размер	Кол-во
1,2	2200x560	2
3	2022x606	1
4	1988x560	1
5,6	2114x560	2
7	866x560	1
8	545x560	2
9	866x120	1
10	543x550	6
11	1988x70	2
12	2124x560	2
13	2124x440	2
14	ХДФ 1290x567	2
15	ХДФ 930x567	2
16	ХДФ 2150x442	2

Фурнитура.		
Шуруп 3x20	30	
Шуруп 4x16	70	
Саморез 4x25	4	
Гвоздь 2x25	76	
Стяжка-дискета	32	
Стяжка эксцентровая	8	
Дюбель для стяжки	8	
Штанга овальная 859 мм	1	
Штангодержатель	2	
Ручка	2	
Ручка торцевая	1	
Петля полунакладная	16	
Подпятник	8	
Скоба мебельная	30	
Заглушка самоклеющаяся 14 мм	16	
Полкодержатель	24	

Гарантия изготовителя:

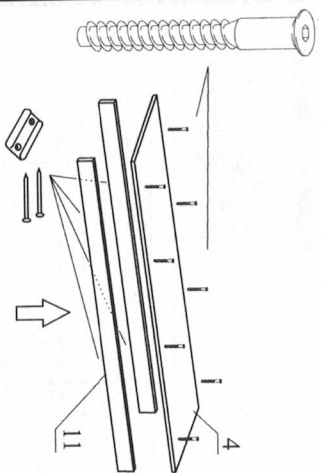
- Гарантийный срок эксплуатации корпусной мебели - 24 месяца.
- Претензии по комплектности и качеству должны направляться покупателем в магазин, где была приобретена мебель.
- Гарантия включает выполнение ремонтных работ и замену дефектных деталей.
- Настоящая гарантия не распространяется на замену деталей в связи с их естественным износом.

Изделие снимается с гарантийного обслуживания в следующих случаях:

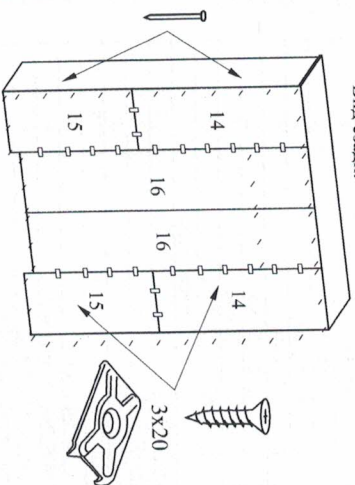
- Наличие механических повреждений.
- Ущерб в результате несоблюдения потребителем правил эксплуатации.
- Использование изделия не по назначению.
- Ущерб в результате умышленных или ошибочных действий потребителя.
- Ущерб или утрата изделия вследствие обстоятельств непреодолимой силы (стихия, пожар, молния и т.п.), несчастных случаев.
- При наличии следов постороннего вмешательства.
- При изменении конструкции изделия.

15.01.20 Люба Яковлева

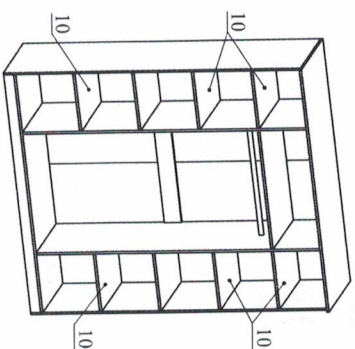
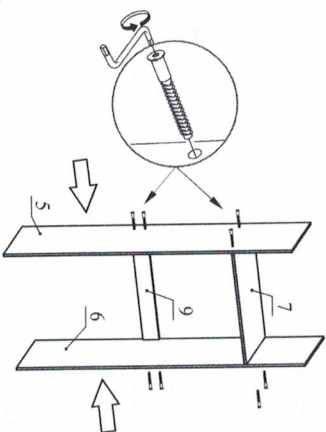
2. Сборка шкафа.



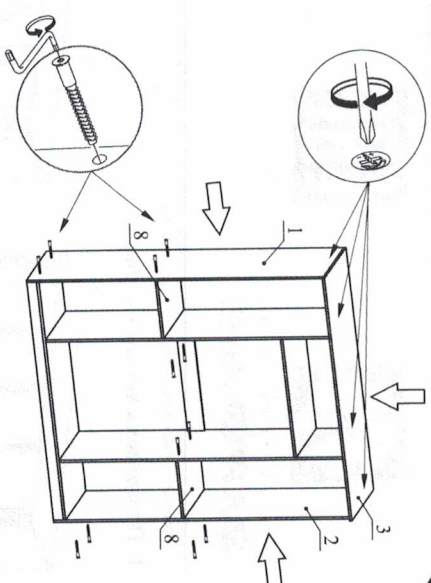
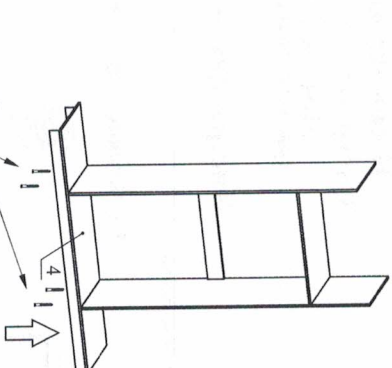
Вид сзади.



Выровняйте диагональ шкафа перед креплением задних стенок ХДФ.



Установите штангу овальную в штангодержатели.



УВАЖАЕМЫЙ ПОКУПАТЕЛЬ!

Благодарим Вас за приобретение нашего изделия мебели. Чтобы наша мебель доставляла Вам радость, просим соблюдать указанные в этой инструкции рекомендации. Сохранность и долговечность мебели зависит от правильного использования и ухода за ней.

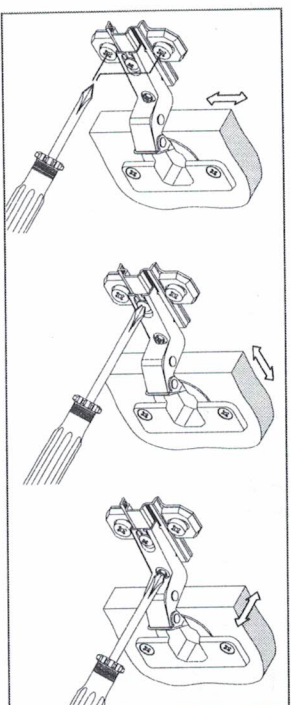
ПРАВИЛА ЭКСПЛУАТАЦИИ И УХОДА ЗА МЕБЕЛЬЮ.

Для сохранения мебели в течение длительного времени необходимо соблюдать следующие правила:

- при ослаблении соединений периодически подтягивать винты;
- удалять пыль мягкой тканью или специальными салфетками;
- освежать мебель и ухаживать нумерацию на деталях специальными составами ,предназначенными для ухода за мебелью;
- беречь поверхности от повреждений , т.к. их ремонт невозможен;
- предохранять изделия от попадания на поверхности кислот, щелочей, растворителей;
- не допускать контакта с водой;
- не устанавливать изделие вблизи отопительных приборов;
- не содержать изделие в сырых, неотапливаемых, непроветриваемых помещениях;
- не передвигать по поверхности тяжелые , твердые предметы;
- не ставить на поверхность горячие предметы;
- не применять при протирке бытовые чистящие средства;
- после сборки, изделие установить на ровной горизонтальной поверхности, во избежание перекоса изделия.

Ввиду усовершенствования технологий, изменения конструкции узлов, поступления новых материалов, возможны некоторые отклонения по сравнению с данной инструкцией.

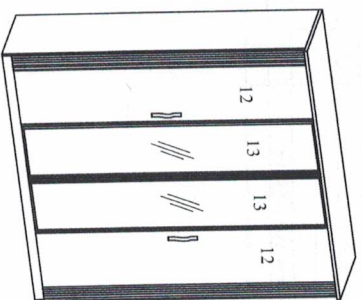
Гарантийный срок эксплуатации мебели бытовой - 24 мес.
Срок службы изделия 10 лет



Регулирование по высоте

Регулирование глубины

Регулирование наложения



Закрепите двери и отрегулируйте петли по схеме.
Закрепите ручки. (Используйте саморез 4x25 для крепления ручек на дверях 12)
Закройте видимый крепеж.
Самостоятельно загляните.